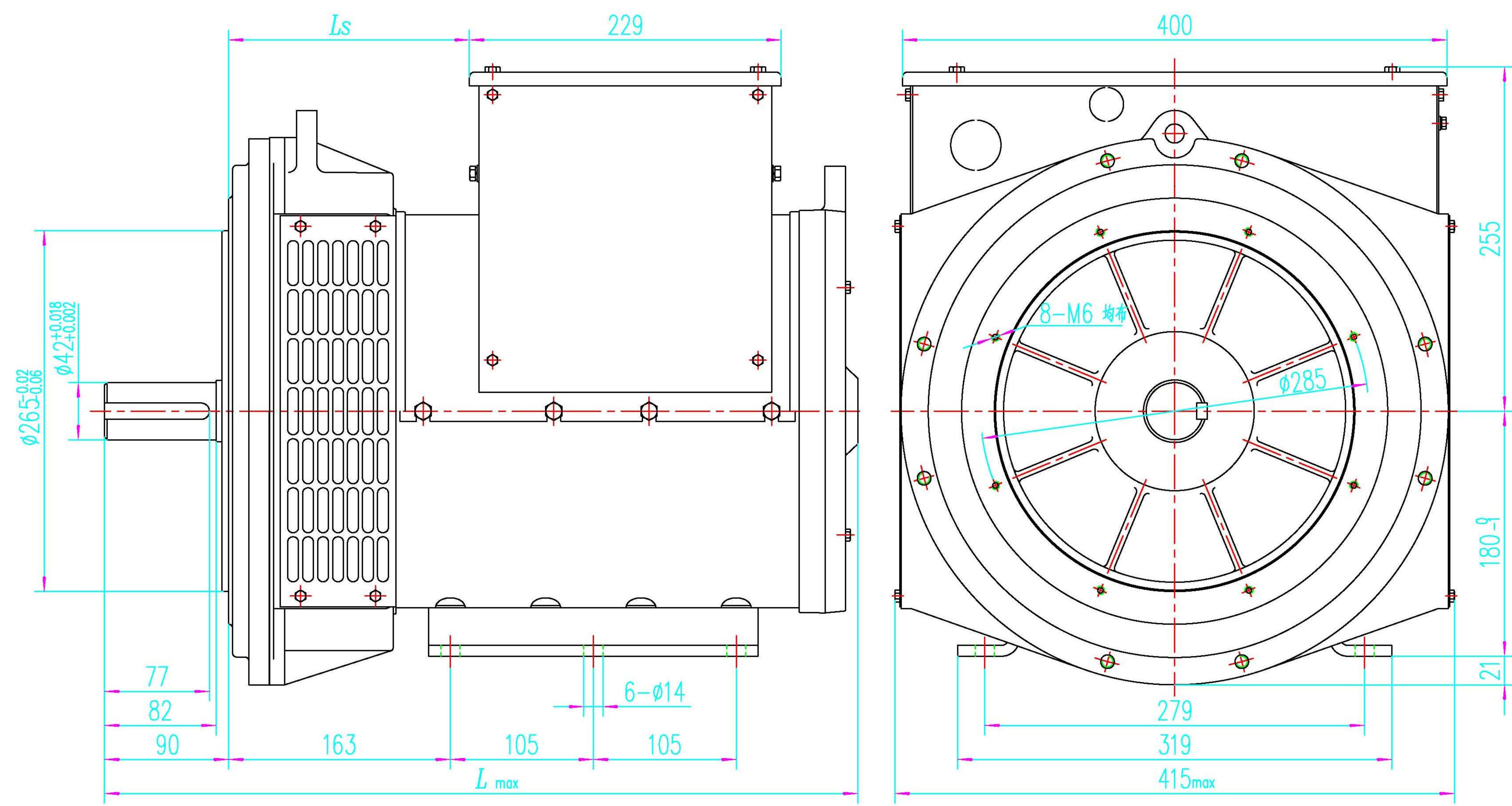
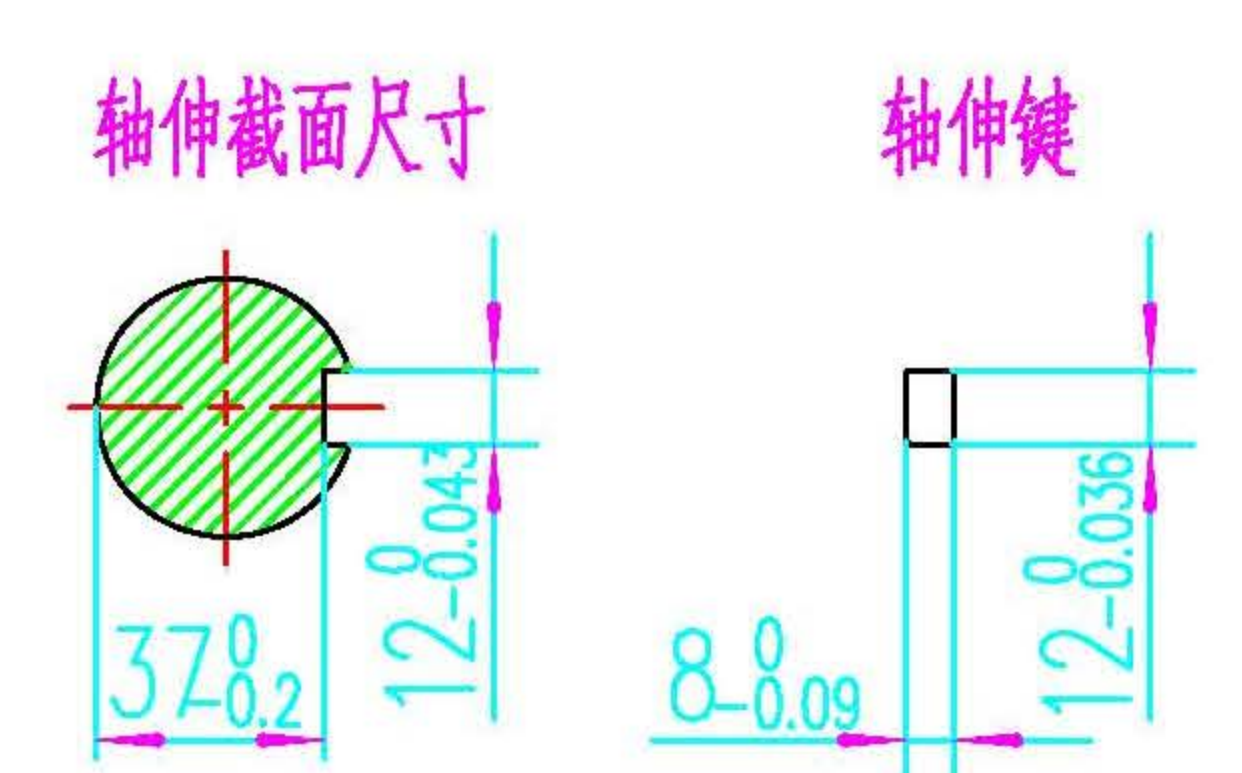



标注尺寸单位为毫米 (mm)
 表面粗糙度单位为微米 (μm)
 未注尺寸公差



型号	功率	L	Ls	Wt.
LYG 184E	16kW	553	177	129
LYG 184F	20kW	643	267	152
LYG 184G	24kW			168



					外形图 OUTLINE			LYG 030-1801	
					图样标识	重量	比例	 江阴市朗源 发电设备有限公司	
标记	处数	更改文件号	签字	日期			1:1		
设计			工艺		LYG 184E-G 双轴承(Double-bearing)				
校核			审定						
审查			批准						