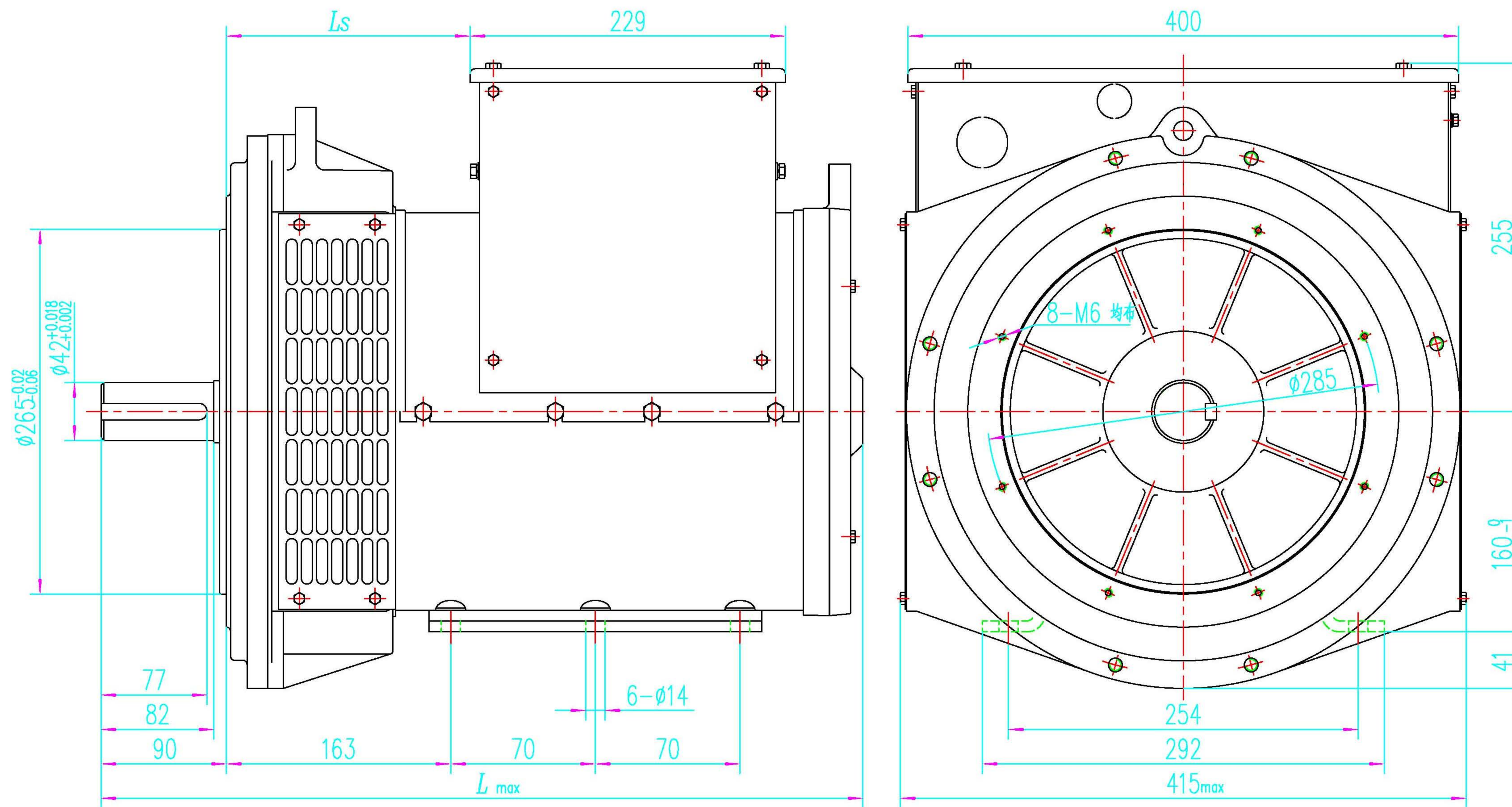
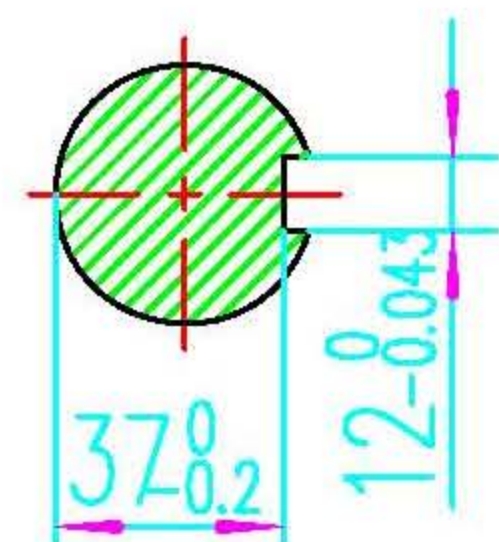


标注尺寸单位为毫米 (mm)
表面粗糙度单位为微米 (μm)
未注尺寸公差

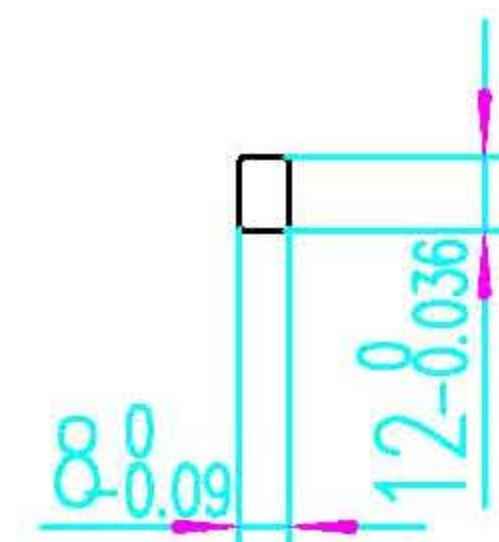



型号	功率	L	Ls	Wt.
LYG 164A	6kW	486	124	85
LYG 164B	8kW	486	124	90
LYG 164C	10kW	513	137	96
LYG 164D	12kW	513	137	100

轴伸截面尺寸



轴伸键



				外形图 OUTLINE			LYG 030-1601	
				图样标识	重量	比例	 江阴市朗源 发电设备有限公司	
设计	工艺	签字	日期			1:1		
校核	审定			LYG 164A-D 双轴承 (Double-bearing)				
审查	批准							